

並列推論マシンと 開発支援システム

ICOT第4研究室

内 田 俊 一

並列推論マシンの中期研究開発目標

- 1) 100台程度の要素プロセッサを持つ
並列推論マシン (100 PE PIM) => (推論マシン)
 - 2) 並列推論の実行制御用OS
のカーネル (PIMOS) => (基礎ソフト)
- => 並列ソフト開発支援ツール => (開発支援システム)
並列ソフトウェア開発用マシン
(マルチPSI)

開発支援システム

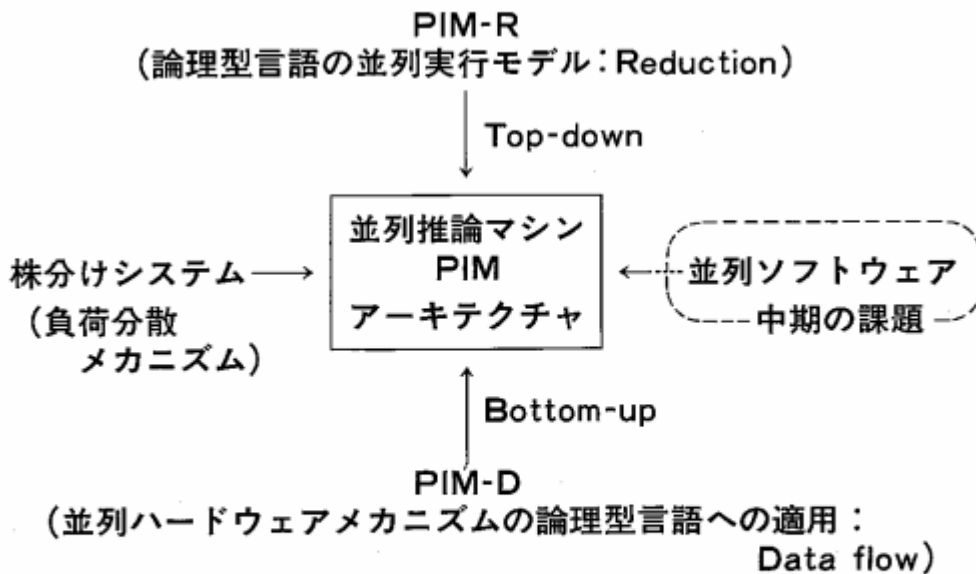
中期および後期を見通す研究開発支援ツール

- 1) 並列ソフトウェア開発用マシン(マルチPSI)
並列推論マシン用OSなどの研究開発用ツール
- 2) 分散知識ベース管理基本ソフトウェア(Kappa)
PSI上の知識管理用DBMS ==> (基礎ソフト)
==> 自然言語処理システム, 定理証明システムなどの知識ベース構築のベースとなる管理システム
- 3) 改良版の逐次型推論マシンおよびネットワーク
小型化したPSI, CHIおよび国内, 国際ネットワーク
==> 知的インターフェイス, 知的プログラミングなどの基礎ソフトウェアの研究開発ツールの強化

並列推論マシン(PIM)の中期目標

- 要素プロセッサを100台規模で接続
- 性能目標：
100台規模で数メガ・リップス(2-5MLIPS)
- 核言語第1版(KL1)を高速実行し, 並列OS(PIMOS)が稼働できる
- 規模の大きな並列ソフトウェアの実験が可能な程度に安定した実装

PIMの前期研究の内容



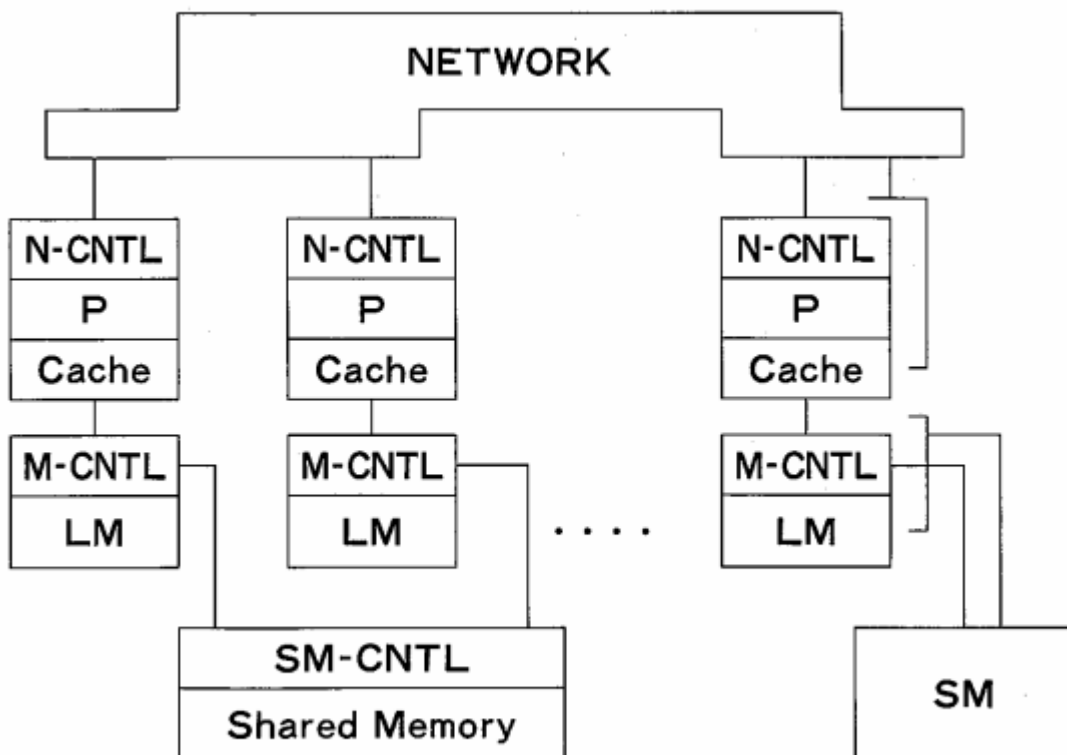
PIMの前期研究のまとめ

- 論理型言語と並列処理アーキテクチャとの適合性の確認
- PIMの機械語のベースとしてストリーム・ベースの並列論理型言語GHC(KL1の核)を選択
- 並列タスクの分割, 配分などの管理メカニズムについての問題点の明確化と並列ソフトウェア研究の重要性の認識
- 要素プロセッサの高速化手法の明確化と実装規模などに関する設計基礎データの収集

PIMの研究課題

- 並列ソフト (PIMOS, KL1処理系) と並列ハードの研究の
一体化, ハードウェアの役割分担の明確化
===> システム全体としての高速化
- 並列タスクのマシン上への割当て手法など並列OS研究
および, これを考慮したマシン構造の研究
===> 実際にソフトウェアが書ける汎用並列マシン
- 要素プロセッサ単体性能の向上
コンパイラによる最適化を考慮した機械語の設定とLSIを
用いる高密度実装技術の研究
===> 要素プロセッサ単体性能の向上と動作の安定性

中期目標となるPIMの構成イメージ



PIMOSへのアプローチおよびマルチPSIの役割

並列ソフトウェアの存在 ===> 並列ハードウェアの研究に不可欠

- 並列ソフトウェアの挙動がわからないと、良い並列ハードウェアが作れない。

- 並列ハードウェアがないと並列ソフトウェアが作れない。

===> 早期に作れて安定に動く並列マシンのツールが必要

マルチPSIシステム

並列ソフトウェアの実験・試作ツール ==> PIMへの橋渡し

第1版：6~8台 現在のPSIを接続(昭和61年度稼働)

==> PIMOSパイロットシステム

第2版：16~64台 小型化PSIを接続(昭和63年度稼働)

ファームウェアでKL1サポート

==> PIMOSカーネルシステム

マルチPSIの特徴とシステム構成

- 並列タスクの分割・配分(負荷分散)方式の研究に適す。

- 実現が容易であること。

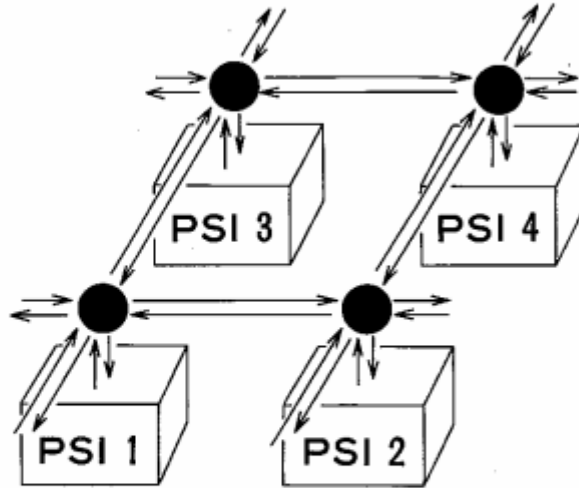
PSI間の接続ネットワーク

- 格子構造(基盤の目状), パケット転送方式

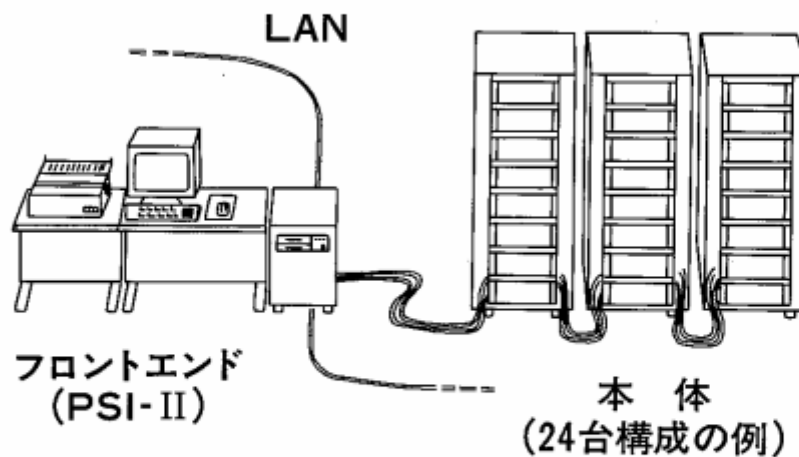
- ルーティング機能付, 複数径路の同時転送可能

- バイトシリアル転送(チャンネル当たり: 500KB/S)

マルチPSIの接続ネットワーク



マルチPSIの外観イメージ(第2版)



分散知識ベース管理基本ソフトウェア:Kappa

(Knowledge APPLication-oriented Advanced DBMS)

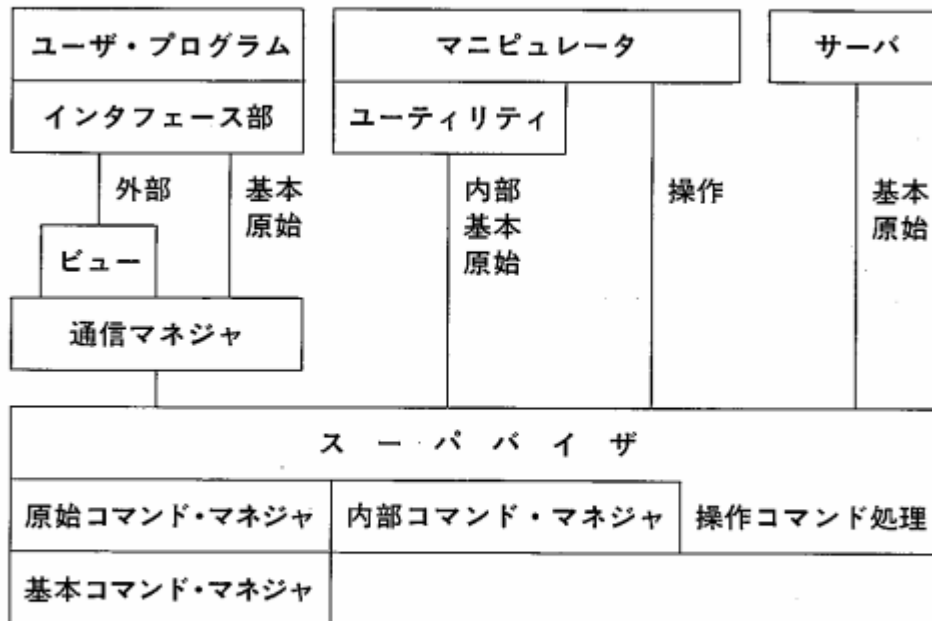
知識応用システム向けのDBMS(基本ソフトウェア)

- > 知識ベースの格納, 管理に共通的に利用できる。
自然言語処理, 定理証明システム, 各種エキスパートシステムなどの高度な知識応用システム
- > PSI/SIMPOS上に実装, 拡張ディスク利用
ネットワーク経由のアクセス可能

Kappaの特徴

- 高度な知識応用システムの基盤となる基本ソフトウェア
- 知識ベース管理システム構築の効率化が可能
- 大容量の知識ベースが作成可能(自然言語辞書など)
- データモデルとして非正規型モデルを採用
 - > 複雑な構造を効率よく表現し処理可能
- 構造型データ(結合ネット, 意味ネット, フレーム), および項(ターム, ホーン節, ルール)の格納に適す。

Kappaの構成図



基礎ソフトウェアの研究開発支援

知的インターフェイス，知的プログラミング，知識ベース管理システムなどの研究の高度化に対処

- 逐次型推論マシンの改良・拡充
 - ==> 高速プロセッサ・モジュールの小型化・改良版(CHI-II)
 - ==> 基本部 PSIの小型化・改良版(PSI-II)
- ICOTネットワークの開発，整備
 - ==> PSIネットワークの開発整備
 - ==> 国内／国際ネットワークの整備

基本部 PSIの小型化・改良版(PSI-II)

前期開発のPSIの小型化・改良を行ないツールとして、より使いやすいものとする。

(マルチPSIシステムの要素プロセッサとしても利用)

改良のポイント

- 平均性能(KLO) : 30KLIPS --> 100KLIPS
- サイズ : 標準筐体1 --> デスクサイドのロッカー程度
- メモリ容量 : 40bit・16MW --> 40bit・64MW(1Mbチップ使用)
- アドレス空間 : 単一 --> 多重
- 素子 : 高速TTL --> CMOSゲートアレイなど

高速プロセッサ・モジュールの小型化・改良版(CHI-II)

前期に研究的目的で試作したCHIの小型化・改良を行ない、大規模なソフトウェアの研究ツールとして利用できるものとする。

改良のポイント

- 予測性能 : CHI-Iと同等以上, "append操作"で280KLIPS以上
- サイズ : 標準筐体3 --> デスクサイドのロッカー程度
- メモリ容量 : 36bit・64MW --> 40bit・128MW(1Mbチップ使用)
- 素子 : CML --> CMOSゲートアレイなど
- クロック : 100ns --> 180ns (回路機能は強化)

ICOTネットワークの開発,整備

PSIを中心とする研究開発ツール間をネットワークで結合することにより,試作ソフトウェアや各種データ,ドキュメントなどの資源共有を計り研究開発を促進する。

- PSI間のローカルネット(LAN)を管理するソフトウェアの開発(ファイル,プリンタ,メールのサーバーなど)
- PSI間をDDX網を介して結合するシステムの開発,整備
- 国際ネットとの結合をめざしたシステムの整備(USENET)