

## モデルに基づくプラント制御用エキスパートシステム

### 概要

経験則に基づく従来のプラント制御システムは、経験則の不足により引き起こされる不測の事態に対処できない。本システムは火力発電プラントの運転制御を対象としており、このような不測の事態に対処するための制御知識をモデルから生成し、対策操作を実行することができる。

### 特徴

- (1) 経験則ベースの推論とモデルベース推論を融合したハイブリッドシステム
- (2) 定性因果モデルと徵候クラスタリングによる診断
- (3) 機器モデルと運転原則モデルによる運転制御知識のコンパイル
- (4) 動特性モデルによるコンパイル知識の検証

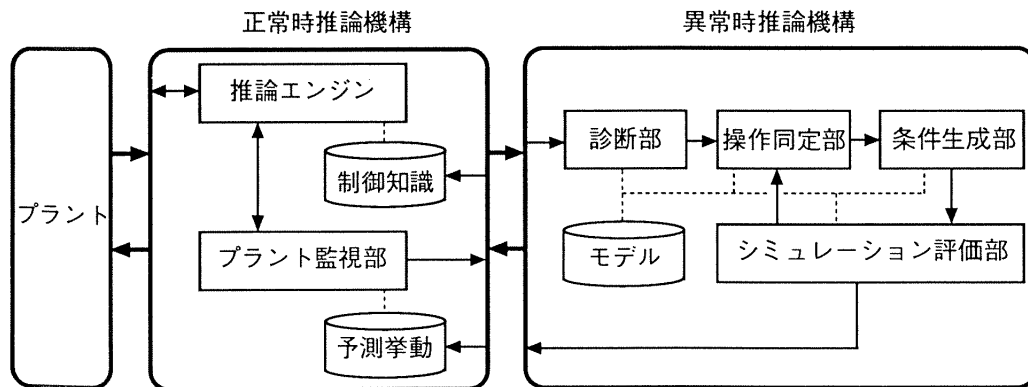


図 1: システム構成図

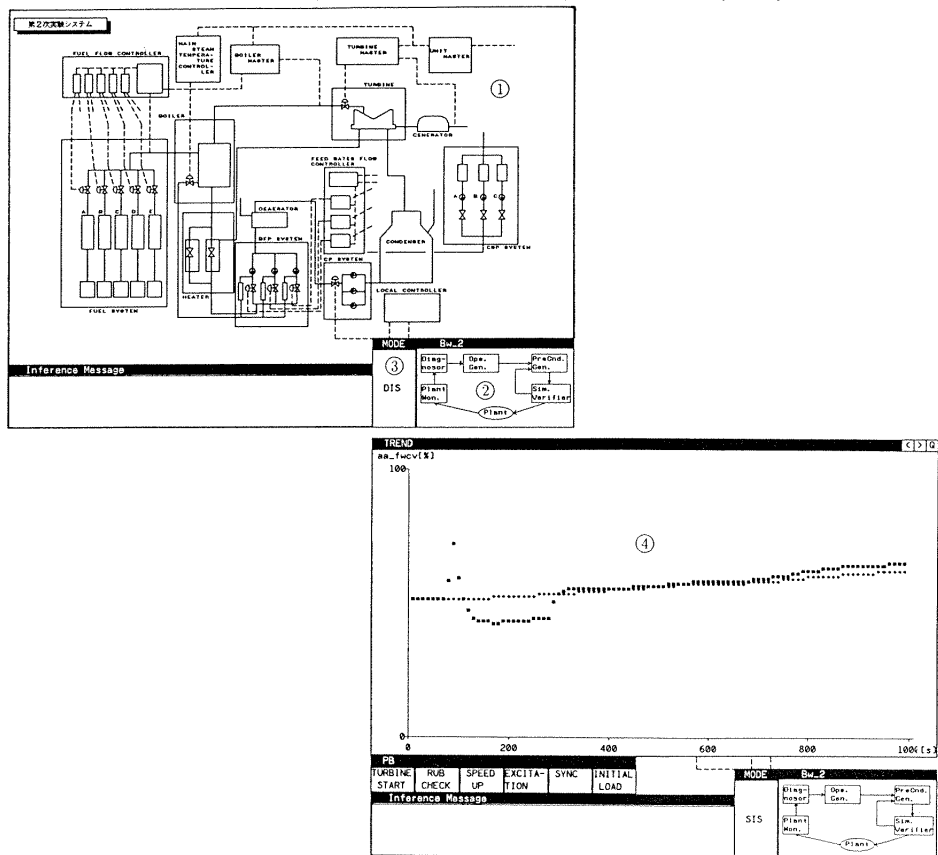
## MMI 画面の概要

### 異常時推論機構 起動時

- ① プラント構成表示ウインドウ  
システムにモデル化されているプラント機器を表示する。推論実行中は、推論対象機器を表示する。
- ② 推論モジュール識別ウインドウ  
現在実行中の推論モジュールを識別表示する。
- ③ 正常時 / 異常時 識別パネル  
現在実行中の推論機構を識別表示する。

### 正常時推論機構 起動時

- ④ トレンド表示ウインドウ  
プラント監視部の実行中に、予測トレンドと実トレンドを表示する。



### デモの流れ

異常時推論機構を単体で動作させてデモする。プラントを模擬したプラントシミュレータとシステムを結合させて実験した結果はビデオテープにより示す。

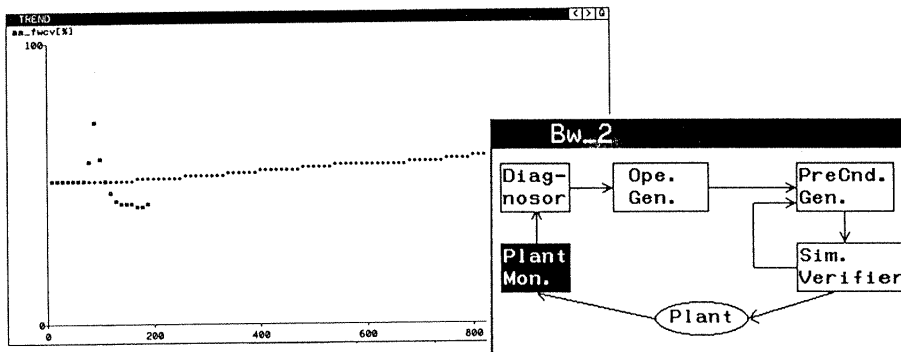
#### Step1) 不測の異常の発生

以下の二重故障発生状況を、プラントシミュレータのマルファンクション動作時に収録したビデオテープで示す。デモではマニュアルでPSIに直接入力する。

給水ポンプ性能低下 & 循環水流量調節弁スティック閉鎖

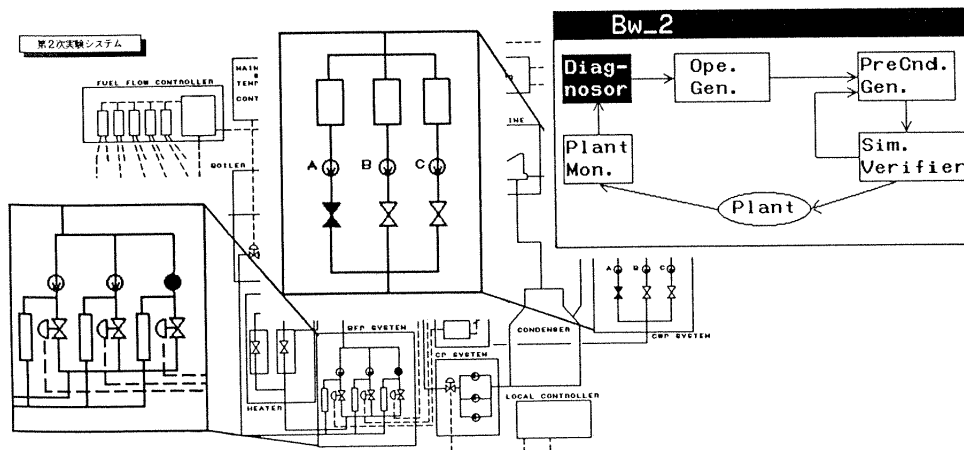
#### Step2) 不測の異常徴候の検知

プラント監視部は、予測トレンドと実トレンドの偏差大を検知することにより不測の異常を検知する。その結果、異常時推論機構が起動される。



#### Step3) 診断部の起動

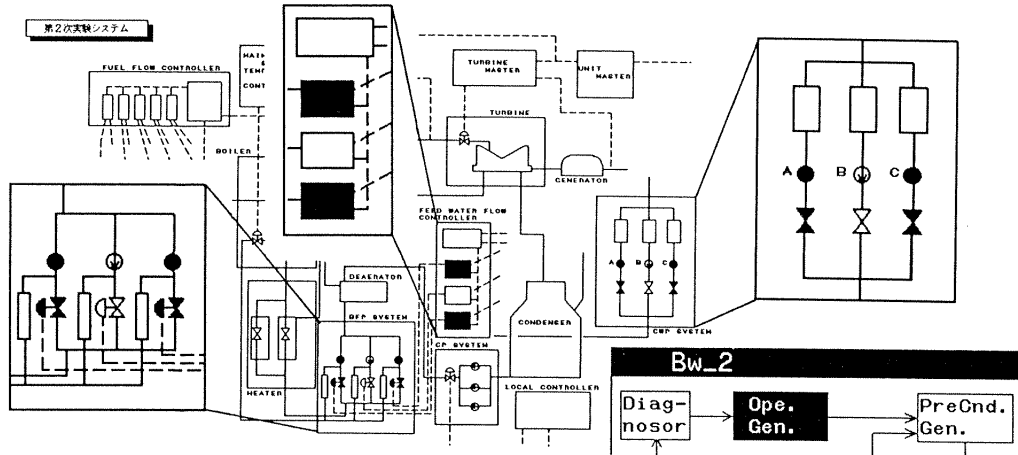
定性因果モデルと徴候クラスタリングにより原因仮説を生成し、初期プラント操作として、不良機器の停止を出力する。



Step4) 操作同定部の起動

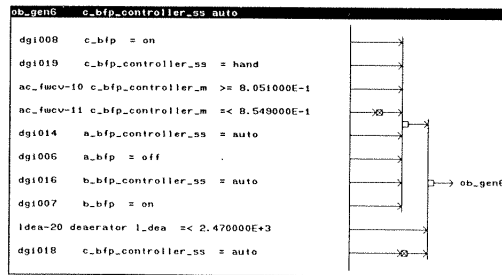
機器モデルと運転原則モデルにより、対策に必要なプラント操作を導出する。

操作 1	操作 2	操作 3	操作 4	操作 5
c_cwp 起動	c_cwv 開	c_bfp 起動	c_fwcv 開	c_fwcv 自動
操作 6	操作 7	操作 8	操作 9	操作 10
a_fwcv 手動	a_fwcv 閉	a_bfp 停止	a_cwv 閉	a_cwp 停止



Step5) 条件生成部の起動

対策操作の条件を生成し、以下のような運転制御知識をコンパイルする。



Step6) シミュレーション評価部の起動

対策操作実行時のプラント挙動を予測することにより、コンパイルされた運転制御知識の妥当性を検証する。

Step7) 対策操作の実行

正常時推論機構に切り替わり対策操作が実行される状況を、プラントシミュレータの動作を収録したビデオテープで示す。また本システムの有効性を示すために、対策操作を実行しなかった時にプラントがトリップする状況をビデオテープで示す。